

Свидетельство о приемке

Солнечная электростанция GM _____ изготовлена и принята
в соответствии с требованиями ТУ 27.90.40-005-76305937-2021
признана годной для эксплуатации

Заводской номер _____

Дата изготовления _____

ОТК _____

Информация о производителе

Сделано в России
Завод-изготовитель ОАО «НПО «Татэлектромаш»
423800, Республика Татарстан, Набережные Челны, ул. Моторная, 38
8(8552) 54-45-75, sale@geliomaster.com, www.geliomaster.com

Гарантийный талон

Изделие: Солнечная электростанция

Модель _____

МП _____

Заводской номер _____

Дата покупки _____

Информацию о приобретении
Солнечных электростанций и прочей продукции GELIOMASTER®
можно получить на официальном сайте www.geliomaster.com
или у уполномоченных представителей



GM

солнечная электростанция

Паспорт и руководство по эксплуатации

Благодарим за выбор солнечной электростанции GELIOMASTER®

Общие данные

Перед началом эксплуатации внимательно ознакомьтесь с настоящим паспортом-руководством по эксплуатации.

Настоящий паспорт, совмещенный с руководством по эксплуатации и установке, предназначен для изучения и технической эксплуатации солнечной электростанции GM. Солнечная электростанция GM представляет собой автономную систему электроснабжения на солнечных батареях. Устройство предназначено для обеспечения электроэнергией потребителей постоянного тока напряжением 12 В / 24 В, не подключенных к электрическим сетям. Работает в автоматическом режиме. Солнечная электростанция GM незаменима на участках, где затруднен или невозможен подвод электросети, либо прокладка электрического кабеля экономически не выгодна, а также на прочих отдаленных от сетей объектах.

Примечание

- Перед установкой и подключением солнечной электростанции GM, необходимо внимательно изучить настоящий паспорт, совмещенный с руководством по эксплуатации и установке. Несоблюдение рекомендаций может привести к потере работоспособности изделия и утрате гарантийных обязательств. Завод-изготовитель не несет ответственность за любой ущерб, причиненный ненадлежащим использованием или неправильной эксплуатацией изделия.
- Завод-изготовитель оставляет за собой право вносить в конструкцию и комплектацию изделия изменения и усовершенствования, не ухудшающие технические характеристики изделия, в любое время без предварительного уведомления. Завод-изготовитель постоянно расширяет и совершенствует ассортимент выпускаемой продукции, поэтому реальный комплект, внешний вид и технические характеристики изделия могут отличаться от указанных в данном паспорте без ухудшения потребительских свойств.
- Внешний вид изделия, может отличаться от иллюстраций, представленных в настоящем паспорте.
- Изделие может быть изготовлено в других габаритных размерах и конструктивном исполнении, отличающемся от указанного в настоящем паспорте и руководстве по эксплуатации, в иных случаях, и по требованию заказчика.

Требования по безопасности

- Обслуживание солнечной электростанции GM должно производиться квалифицированным персоналом. Персонал, осуществляющий монтаж, эксплуатацию, техническое обслуживание и контрольные осмотры оборудования солнечной электростанции GM, должен иметь соответствующую выполняемой работе квалификацию. Обязанности обслуживающего персонала и его компетенция должны точно определяться владельцем. Владелец обязан проконтролировать, чтобы вся информация, содержащаяся в паспорте, полностью соблюдалась обслуживающим персоналом. Необходимо соблюдать не только общие требования по технике безопасности, но и специальные указания других разделов настоящего паспорта, а также существующие национальные, региональные или местные предписания и предостережения, действующие у владельца.
- В связи с тем, что завод-изготовитель не может контролировать использование и обслуживание солнечной электростанции, а также, в случае самостоятельного монтажа и обслуживания электростанции заказчиком, завод-изготовитель не несет ответственности за любые повреждения собственности или нанесение вреда здоровью, в том числе третьим лицам, имеющим прямое или косвенное отношение к монтажу, эксплуатации и обслуживанию комплекта.
- В случае необходимости замены аккумуляторов использовать аккумуляторы той же емкости, которые установлены производителем. Не допускается использование открытого огня или искрения вблизи аккумуляторов.
- Запрещается самостоятельно вскрывать корпус контроллера.
- Соответствие электрического подключения солнечной электростанции GM правилам безопасности должен проверить квалифицированный специалист. Эксплуатационная надежность и продолжительность срока службы солнечной электростанции зависит от правильности выполнения рекомендаций.

Эксплуатация

- Солнечная электростанция GM является автономным стационарным устройством.
- Допустимый для эксплуатации диапазон температур от -40°С до +50°С. Стабильная работа установки обеспечивается при выполнении рекомендаций и требований безопасности, при температуре окружающего воздуха от минус 10°С до плюс 40°С. Допускается эксплуатация установки при более низких температурах до -40°С, при этом возможны отступления от технических характеристик установки, указанных в паспорте. После прогрева воздуха до -10°С, и выполнении рекомендаций и требований безопасности, стабильная работа установки восстанавливается. Относительная влажность окружающей среды: 100%.
- Класс защиты - IP 65. Диапазон атмосферного давления мм рт. ст от 450 до 900. Вид климатического исполнения - УХЛ 1.
- Соответствует требованиям о безопасности низковольтного оборудования, ТР ТС 020/2011 «Электромагнитная совместимость технических средств».
- Для обеспечения максимальной эффективности работы солнечных модулей, необходимо, чтобы рабочая поверхность солнечных модулей была ориентирована на юг.
- Для обеспечения полного заряда аккумуляторов необходимо обеспечить выполнение следующих условий: солнечные модули установки не должны содержать никаких повреждений и должны быть чистыми, допускается незначительное заплевание модулей; в течение светового дня солнечная инсоляция (солнечная энергия), воздействующая на солнечные модули, должна быть не менее 3,75 кВт·ч/м2. При этом продолжительность светового дня должна быть не менее 8 ч.
- Все элементы солнечной электростанции имеют большой вес и крепятся к опоре, поэтому опора должна быть надежно зафиксирована.

Автономная система обеспечивает

- Формирование выходного напряжения постоянного тока 12 В или 24 В в зависимости от модели электростанции.
- Автоматическую защиту от перезаряда и разряда аккумуляторной батареи.
- Автоматический контроль заряда аккумуляторной батареи.

Техническое обслуживание

- Внешний осмотр.
- Проверка степени заряда аккумуляторной батареи.
- Проверка оборудования контроллера.
- Проверка солнечных панелей.
- Проверка на наличие повреждений в кабелях солнечной панели, аккумуляторной батареи и кабеля нагрузки (в случае отказа работы компонентов).

Устройство

Солнечная электростанция GM состоит из:

- Металлический оцинкованный корпус-ящик.
- Аккумуляторные батареи.
- Мультипрограммный контроллер.
- Кронштейн корпус-ящика.
- Солнечная панель.
- Уголки крепления солнечной панели.
- Разъем подключения солнечной панели.
- Разъем подключения нагрузки 12/24 В.
- Крепежные изделия и метизы.

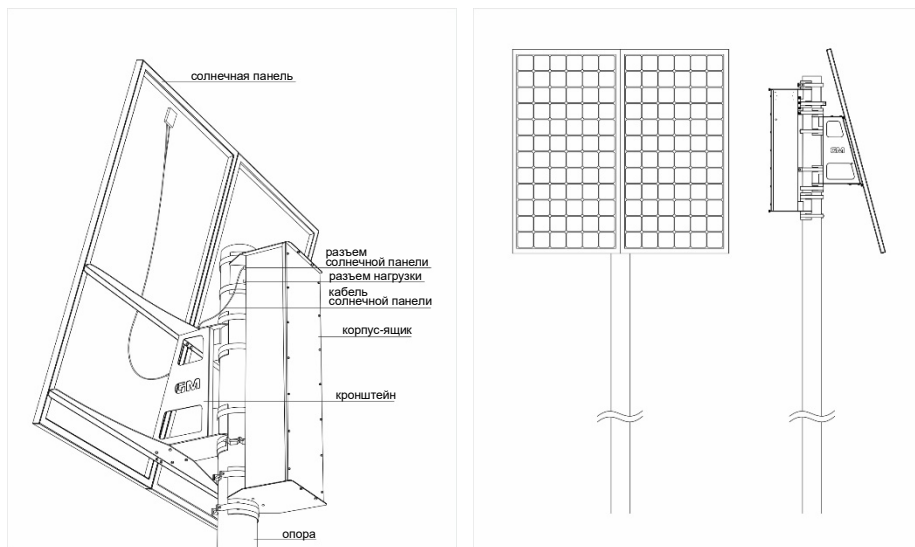
На корпусе имеется два разъема: один для кабеля от солнечной панели, другой для кабеля от потребителя (нагрузки). Внутри корпуса устанавливается АКБ. Крышка корпуса закрепляется при помощи метизов.

Принцип работы

Автономные солнечные электростанции полностью автоматизированы. Солнечная батарея заряжает аккумулятор в светлое время суток. Контроллер электростанции имеет встроенную программу режима работы. Питание потребителей осуществляется аккумулятором согласно установленной программе контроллера.

Подготовка к использованию

- Распакуйте и убедитесь в отсутствии механических повреждений.
- Проверить комплектность.
- Перед использованием: в собранном варианте необходимо проверить работоспособность изделия.



Установка, монтаж и подключение солнечной электростанции

1. Смонтировать уголки крепления солнечных панелей к кронштейну корпус-ящика с помощью метизов.
2. Закрепить солнечные панели к уголкам крепления солнечных панелей и кронштейну корпус-ящика с помощью метизов. Для обеспечения максимальной эффективности работы солнечных модулей, необходимо, чтобы рабочая поверхность солнечных модулей была ориентирована на юг.
3. Кронштейн корпус-ящика с солнечными панелями смонтировать к опоре с помощью СИП-хомутов и зафиксировать.
4. Корпус-ящик смонтировать к опоре с помощью СИП-хомутов и зафиксировать.

ВНИМАНИЕ!


Все элементы солнечной электростанции имеют большой вес и крепятся к опоре, поэтому опора должна быть надежно зафиксирована. При монтаже оборудования необходимо тщательно закрутить фиксирующие болты, во избежание падения или повреждения компонентов, а также получения травм обслуживающего персонала.


5. Поместить аккумуляторные батареи в корпус-ящик (технические данные на аккумулятор см. в инструкции руководстве-паспорте аккумулятора).

ВНИМАНИЕ! Аккумуляторная батарея подключается первой! Солнечная панель не должна быть подключена к контроллеру без подключенного аккумулятора. Несоблюдение этого правила может вывести контроллер из строя!

6. Подключить аккумуляторные батареи: перемычку АКБ присоединить последовательно между клеммой «+» 1 аккумулятора и клеммой «-» 2 аккумулятора
7. Подключить контроллер к аккумуляторной батарее:
 - присоединить к клеммам аккумуляторов кабель от клемм контроллера
 - подключить синий провод от контроллера к клемме «-» 1 аккумулятора
 - подключить красный провод от контроллера к клемме «+» 2 аккумулятора
 - информация о состоянии оборудования и подключенной нагрузке отображается на контроллере (см. инструкцию и технические характеристики в Руководстве-паспорте контроллера).

При правильном подключении аккумуляторных батарей, на экране контроллера отобразится

 символ «ИНДИКАТОР УРОВНЯ ЗАРЯДА» (см. инструкцию в Руководстве-паспорте контроллера)
8. Для активации работы солнечной электростанции подключить кабельные вводы солнечной панели к разъемам соединительного кабеля корпус-ящика с АКБ. При правильном подключении соединительных кабелей солнечной электростанции с коробом АКБ, на табло контроллера отобразится

 символ «СОЛНЕЧНАЯ ПАНЕЛЬ» (см. инструкцию в Руководстве-паспорте контроллера)
9. Закрыть крышку корпус-ящика. Зафиксировать с помощью метизов по месту крепления.
10. В собранном виде проверить работоспособность изделия перед использованием.





Технические характеристики моделей

Солнечная электростанция GM	Солнечная панель, Вт	Емкость аккумулятора, А*час	Напряжение на выходе солнечной станции, В	Масса электростанции, кг	Габаритные размеры, мм
GM – 30/9	30	9	12	12	506x550x167
GM – 30/24	30	24	12	14	506x550x167
GM – 50/40	50	40	12	18	654x486x315
GM – 100/40	100	40	12	30	1020x792x315
GM – 100/55	100	55	12	32	1020x792x315
GM – 100/65	100	65	12	35	1020x792x315
GM – 100/75	100	75	12	36	1020x792x315
GM – 150/40	150	40	12	35	1476x792x315
GM – 150/55	150	55	12	37	1476x792x315
GM – 150/65	150	65	12	39	1476x792x315
GM – 150/75	150	75	12	40	1476x792x315
GM – 150/100	150	100	12	62	1476x792x315
GM – 150/150	150	150	12	67	1476x792x315
GM – 200/100	200	100	12	69	1020x1325x409
GM – 200/150	200	150	12	73	1020x1325x409
GM – 300/100	300	100	12	69	1476x1325x409
GM – 300/150	300	150	12	75	1476x1325x409
GM – 300/200	300	200	12	75	1476x1325x409
GM – 300/300	300	300	12	75	1476x1325x409

ВНИМАНИЕ!

В зимнее время при продолжительной пасмурной погоде и недостаточном солнечном освещении, если суточное потребление нагрузки превышает 40-50 Вт возможно снижение напряжения АКБ до 11,1 В и отключение нагрузки контроллером. Контроллер автоматически включит нагрузку при достижении напряжения на АКБ 12,6 В. Для обеспечения бесперебойной работы в зимний период необходимо ограничить общее суточное потребление подключенной к солнечной электростанции нагрузки величиной 40 Вт/сутки. При превышении в зимний период расхода электроэнергии более 40 Вт/сутки завод-изготовитель не гарантирует устойчивую и бесперебойную работу солнечной электростанции. В зимнее время при налипанию снега на солнечный модуль, рекомендуется производить очистку инструментом, исключая повреждение элементов установки. Завод-изготовитель оставляет за собой право вносить в конструкцию и комплектацию изделия изменения и усовершенствования, не ухудшающие технические характеристики изделия, в любое время без предварительного уведомления. Завод-изготовитель постоянно расширяет и совершенствует ассортимент выпускаемой продукции, поэтому реальный комплект, внешний вид и технические характеристики изделия могут отличаться от указанных в данном паспорте без ухудшения потребительских свойств. Внешний вид изделия, может отличаться от иллюстраций, представленных в настоящем паспорте. Изделие может быть изготовлено в других габаритных размерах и конструктивном исполнении, отличающемся от указанного в настоящем паспорте и руководстве по эксплуатации, в иных случаях, и по требованию заказчика.

Комплект поставки

Комплектация солнечных электростанций GM в нижеприведенной таблице.

Наименование	GM 30/9	GM 30/24	GM 50/40	GM 100/40	GM 100/55	GM 100/65	GM 100/75
Металлический стальной оцинкованный корпус	1 шт	1 шт	1 шт	1 шт	1 шт	1 шт	1 шт
AGM аккумулятор	1 шт	1 шт	1 шт	1 шт	1 шт	1 шт	1 шт
Мультитипрограммный контроллер заряда 12В/24В	1 шт	1 шт	1 шт	1 шт	1 шт	1 шт	1 шт
Разъем для подключения солнечной батареи	2 шт	2 шт	2 шт	2 шт	2 шт	2 шт	2 шт
Разъем для подключения нагрузки 24 В	1 шт	1 шт	1 шт	1 шт	1 шт	1 шт	1 шт
Солнечная панель	30x1	30x1	50x1	100x1	100x1	100x1	100x1
Комплект крепежных изделий для солнечной станции	1 шт	1 шт	1 шт	1 шт	1 шт	1 шт	1 шт

Наименование	GM 150/40	GM 150/55	GM 150/65	GM 150/75	GM 150/100	GM 150/150
Металлический стальной оцинкованный корпус	1 шт	1 шт	1 шт	1 шт	1 шт	1 шт
AGM аккумулятор	1 шт	1 шт	1 шт	1 шт	1 шт	1 шт
Мультитипрограммный контроллер заряда 12В/24В	1 шт	1 шт	1 шт	1 шт	1 шт	1 шт
Разъем для подключения солнечной батареи	2 шт	2 шт	2 шт	2 шт	2 шт	2 шт
Разъем для подключения нагрузки 24 В	1 шт	1 шт	1 шт	1 шт	1 шт	1 шт
Солнечная панель	150x1	150x1	150x1	150x1	150x1	150x1
Комплект крепежных изделий для солнечной станции	1 шт	1 шт	1 шт	1 шт	1 шт	1 шт

Наименование	GM 200/100	GM 200/150	GM 300/100	GM 300/150	GM 300/200	GM 300/300
Металлический стальной оцинкованный корпус	1 шт	1 шт	1 шт	1 шт	1 шт	1 шт
AGM аккумулятор	1 шт	1 шт	1 шт	1 шт	2 шт	2 шт
Мультитипрограммный контроллер заряда 12В/24В	1 шт	1 шт	1 шт	1 шт	1 шт	1 шт
Разъем для подключения солнечной батареи	2 шт	2 шт	2 шт	2 шт	2 шт	2 шт
Разъем для подключения нагрузки 24 В	1 шт	1 шт	1 шт	1 шт	1 шт	1 шт
Солнечная панель	100x2	100x2	150x2	150x2	150x2	150x2
Комплект крепежных изделий для солнечной станции	1 шт	1 шт	1 шт	1 шт	1 шт	1 шт

Устройство

Солнечная электростанция GM состоит из:

- Металлический оцинкованный корпус-моноблок.
- Аккумуляторные батареи.
- Мультипрограммный контроллер.
- Кронштейн корпус-ящика.
- Солнечная панель.
- Разъем подключения солнечной панели.
- Разъем подключения нагрузки 12/24 В.
- Крепежные изделия и метизы.

На корпусе-моноблоке имеется два разъема: один для кабеля от солнечной панели, другой для кабеля от потребителя (нагрузки).

Внутри корпуса-моноблока устанавливается АКБ. Крышка корпуса закрепляется при помощи метизов. Снизу к корпусу-моноблоку приварена установочная труба-кронштейн для размещения электростанции на опорный столб. На трубе-кронштейне имеется резьбовое отверстие с болтом для фиксации солнечной электростанции на опоре.

Корпус-моноблок является основой конструкции солнечной электростанции.

На корпус-моноблок крепятся:

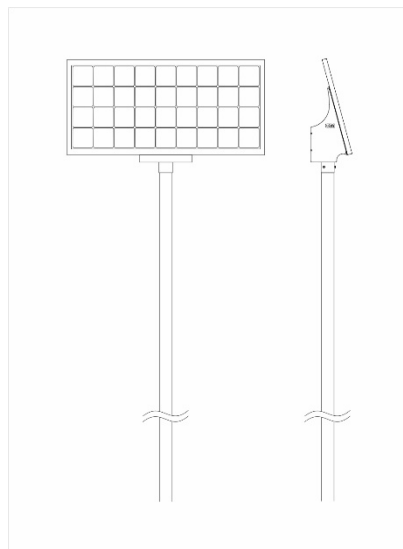
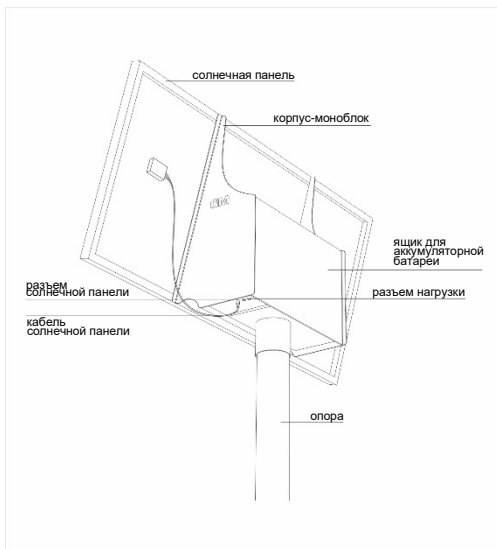
- Солнечная панель;
- Контроллер;
- Разъемы для кабелей.

Принцип работы

Автономные солнечные электростанции полностью автоматизированы. Солнечная батарея заряжает аккумулятор в светлое время суток. Контроллер электростанции имеет встроенную программу режима работы. Питание потребителей осуществляется аккумулятором согласно установленной программе контроллера.

Подготовка к использованию

- Распакуйте и убедитесь в отсутствии механических повреждений.
- Проверить комплектность.
- Перед использованием: в собранном варианте необходимо проверить работоспособность изделия.



Установка, монтаж и подключение солнечной электростанции

1. Смонтировать солнечную панель к корпус-моноблоку с помощью метизов по месту крепления.
2. Корпус-моноблок с солнечными панелями смонтировать к опоре и зафиксировать зажимными метизами.

ВНИМАНИЕ!

Все элементы солнечной электростанции имеют большой вес и крепятся к опоре, поэтому опора должна быть надежно зафиксирована. При монтаже оборудования необходимо тщательно закрутить фиксирующие болты, во избежание падения или повреждения компонентов, а также получения травм обслуживающего персонала!

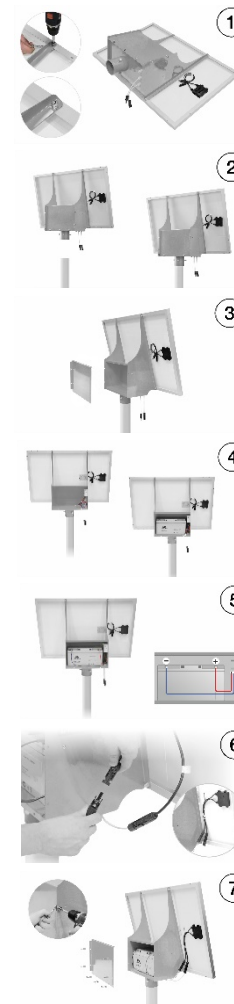
3. Открыть крышку корпуса-моноблока электростанции.
4. Поместить аккумуляторную батарею в корпус-моноблок электростанции (технические данные на аккумулятор см. в инструкции руководстве-паспорте аккумулятора).

ВНИМАНИЕ!

Аккумуляторная батарея подключается первой! Солнечная панель не должна быть подключена к контроллеру без подключенного аккумулятора. Несоблюдение этого правила может вывести контроллер из строя!

5. Подключить контроллер к аккумуляторной батарее:
 - присоединить к клеммам аккумулятора кабель от клемм контроллера
 - подключить синий провод от контроллера к клемме «-» аккумулятора
 - подключить красный провод от контроллера к клемме «+» аккумулятора
 - информация о состоянии оборудования и подключенной нагрузке отображается на контроллере (см. инструкцию и технические характеристики в Руководстве-паспорте контроллера).

При правильном подключении аккумуляторной батареи, на контроллере загорается индикатор «LOAD» (см. инструкцию в Руководстве-паспорте контроллера)
6. Для активации работы солнечной электростанции подключить кабельные вводы солнечной панели к разъемам соединительного кабеля корпус-моноблока с АКБ. При правильном подключении соединительных кабелей солнечной электростанции с коробом АКБ на контроллере загорается индикатор «PV» (см. инструкцию в Руководстве-паспорте контроллера)
7. Закрыть крышку корпуса-моноблока. Зафиксировать с помощью метизов по месту крепления.
8. В собранном виде проверить работоспособность изделия перед использованием.



Устройство

Солнечная электростанция GM состоит из:

- Металлический оцинкованный корпус-моноблок.
- Аккумуляторные батареи.
- Мультипрограммный контроллер.
- Солнечная панель.
- Разъем подключения солнечной панели.
- Разъем подключения нагрузки 12/24 В.
- Крепежные изделия и метизы.

На корпусе имеется два разъема: один для кабеля от солнечной панели, другой для кабеля от потребителя (нагрузки).
Внутри корпуса устанавливается АКБ.

Принцип работы

Автономные солнечные электростанции полностью автоматизированы. Солнечная батарея заряжает аккумулятор в светлое время суток. Контроллер электростанции имеет встроенную программу режима работы. Питание потребителей осуществляется аккумулятором согласно установленной программе контроллера.

Подготовка к использованию

- Распакуйте и убедитесь в отсутствии механических повреждений.
- Проверить комплектность.
- Перед использованием: в собранном варианте необходимо проверить работоспособность изделия.

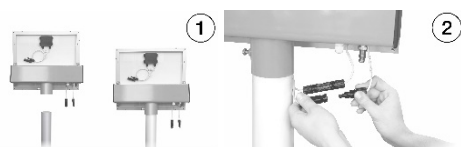
Установка, монтаж и подключение солнечной электростанции

1. Корпус-моноблок в сборе смонтировать к опоре с помощью метизов и зафиксировать.

ВНИМАНИЕ!

Все элементы солнечной электростанции имеют большой вес и крепятся к опоре, поэтому опора должна быть надежно зафиксирована. При монтаже оборудования необходимо тщательно закрутить фиксирующие болты, во избежание падения или повреждения компонентов, а также получения травм обслуживающего персонала!

2. Для активации работы солнечной электростанции подключить кабельные вводы солнечной панели к разъемам соединительного кабеля корпус-моноблока.
3. В собранном виде проверить работоспособность изделия перед использованием.



Техническое обслуживание

- Эксплуатация должна производиться в соответствии с «Правилами технической эксплуатации электроустановок потребителей» и настоящим Паспортом-руководством. Монтаж должен производить специально обученный персонал, имеющий разрешительный допуск на проведение работ.
- В процессе эксплуатации необходимо не реже одного раза в год проводить профилактический осмотр и чистку оборудования. Проверяют исправность изделия (надежность токопроводящих и заземляющих контактов, наличие механических повреждений, надежность креплений).
- Для сохранения максимальной эффективности солнечных модулей необходимо производить чистку рабочей поверхности, по мере ее загрязненности. От чистоты рабочей поверхности полностью зависит продолжительность автономной работы установки.

Сведения о транспортировке и хранении

- Солнечная электростанция GM и ее элементы транспортируется всеми видами транспорта, в том числе в герметизированных отапливаемых отсеках воздушных видов транспорта, в соответствии с правилами перевозок грузов, действующих на транспорте соответствующего вида. Транспортирование элементов установки должно производиться в контейнерах, закрытым автотранспортом и в крытых железнодорожных вагонах в соответствии с ГОСТ 23216.
- Условия транспортирования должны соответствовать условиям группы 1 по ГОСТ 15150-69. Способ укладки ящиков на транспортирующее средство должен исключать их перемещение и возможность ударов ящиков друг о друга.
- Условия хранения: навесы или помещения, где колебания температуры и влажности воздуха несущественно отличаются от колебаний на открытом воздухе. Температура воздуха в диапазоне температур от -20°С до +50°С. Верхнее значение относительной влажности воздуха 100% при + 25°С.
- Элементы автономной установки хранят уложенными на стеллажи или поддоны. Хранение элементов должно обеспечивать их сохранность от механических повреждений.
- Комплект должен храниться с заряженным аккумулятором. При хранении более 10 месяцев следует зарядить аккумулятор. В паспорте необходимо своевременно делать пометки о постановке комплекта на хранение и снятие его с хранения.

Утилизация

- По истечении срока службы элементы автономной солнечной электростанции и установки разобрать на детали, рассортировать по видам материалов, классифицировать и сдать в специализированные организации по приемке вторсырья.

Гарантийные обязательства

- Гарантийный срок эксплуатации солнечной электростанции GM 1 год с даты выпуска.
- Изготовитель гарантирует соответствие солнечной электростанции GM требованиям технических условий при соблюдении потребителем рекомендаций, условий транспортирования, хранения монтажа и эксплуатации, установленных эксплуатационной документацией.
- Гарантия сохраняется в течение указанных сроков при соблюдении рекомендаций, условий хранения, транспортирования, эксплуатации и монтажа, указанных в настоящем документе на изделие и эксплуатационной документации элементов.
- В случае обнаружения неисправности солнечной электростанции GM, в течение гарантийного срока, следует обратиться к заводу-изготовителю или представителю.
- Завод-изготовитель не несёт гарантийных обязательств при выходе изделия из строя, если изделие подвергалось разбору или другим вмешательствам в конструкцию, не предусмотренных эксплуатационной документацией (настоящим паспортом-руководством).
- Гарантия не покрывает повреждение товара в результате непредвиденных случаев: т.е. случайные обстоятельства и/или форс мажор (включая пожары и землетрясения), которые не могут быть приписаны к дефектам товара в результате производственного процесса.
- Если у товара обнаружено повреждение, покрываемое данной гарантией и соблюдены все условия, завод-изготовитель на свое усмотрение решает отремонтировать и/или заменить товар на такой же или аналогичный товар с учетом технологического прогресса, который произошел со времени выпуска оригинального товара. Гарантия не распространяется на продаваемые вместе с установкой аккумуляторы. Гарантия не обязана покрывать расходы, связанные с монтажом/демонтажем товара (в том числе бракованного/ неисправного, замененного в связи с обнаружением брака/ неисправности).
- Ремонт или замена в период гарантийного срока осуществляется при наличии подтверждающих документов о приобретении товара, сохранности маркировки, паспорта изделия, акта рекламации с указанием условий, при которых была выявлена неисправность.